

### ARAÇ TİPİ

635 FE - 515 FE - 519 FE - FE 534 - FE 544 - FB 634 - FE  
639 C - 839 - 859 G FE130C1 CANTER 2.0 SUPER LOW  
MITSUBISHI (739)

### ANA ŞANZİMAN TİPİ

MO 25 S 5 / 27 S 5

Kozmaksan Isuzu PTO ları Isuzu araçları için tasarlanmıştır.

Kozmaksan Isuzu PTO ları tek çıkış modeline,yan bağlantı tipi opsiyonlarına sahiptir.

Opsiyonlar ;  
UNI&ISO&Kaplin Bağlantısı  
Kontrol Tipi ;

Mekanik&Vacuum  
Uygulamalar;

Çöp Araçları  
Vinç Araçları  
Damper Araçları  
Çeki Araçları

ARAÇ TİPİ MITSUBISHI MEKANİK KONTROL SOL YAN BAĞLANTI

MTS.01.25S5.M

Ürün Kodu

ŞANZİMAN TİPİ MO 25 S 5 / 27 S 5

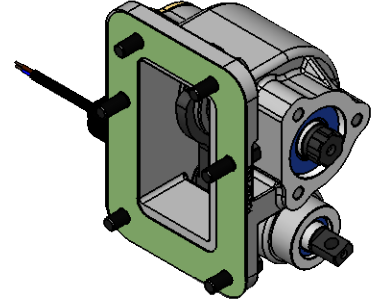
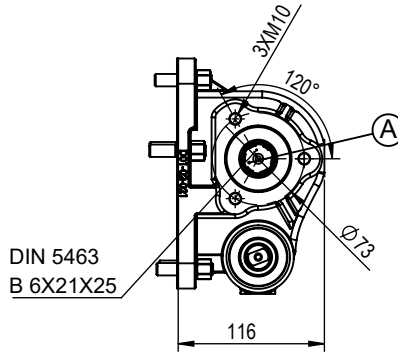
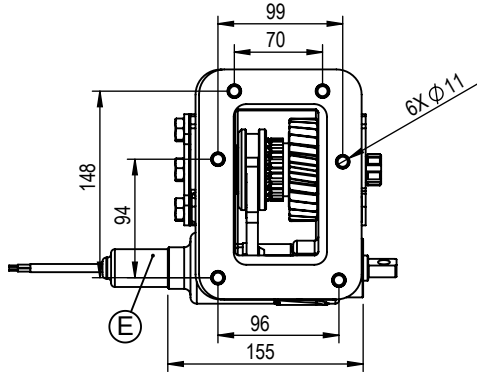
02

15.02.2018

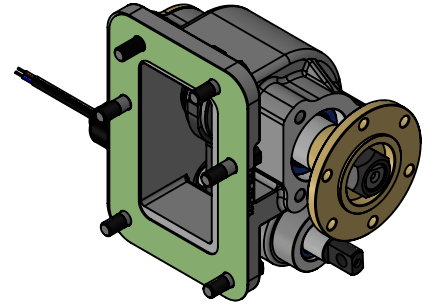
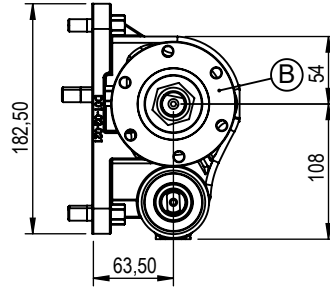
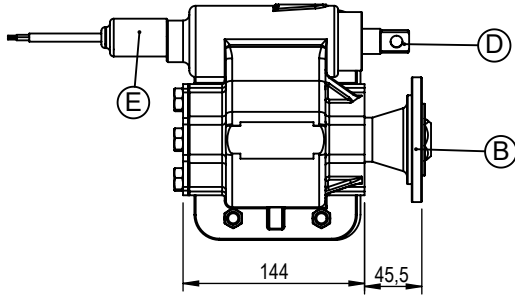
03

Rev.Nu-Tarih  
-Sayfa Nu.

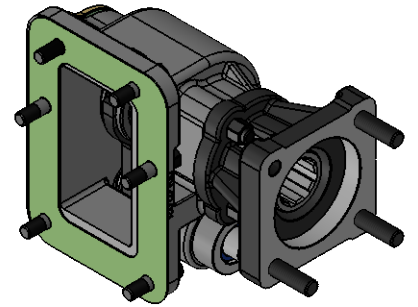
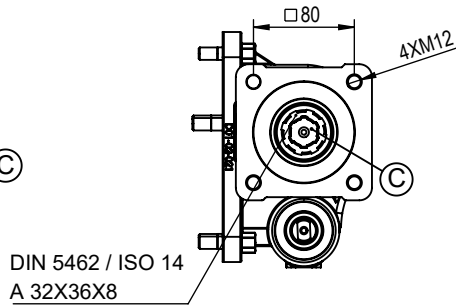
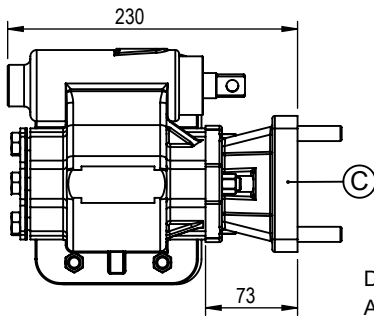
### UNI POMPA ÇIKIŞLI



### FLANŞLI POMPA ÇIKIŞLI



### ISO POMPA ÇIKIŞLI



**A** DIN 5463 6X21X25 UNI 3 Delikli Bağlantı Çıkışı

**B** ISO 7647-7646 Standartlarda Kaplin Çıkışı

**C** ISO 14 - DIN 5462 8X32X36 Bağlantı Çıkışı

**D** Mekanik Sistem

**E** Devrede Devrede Değil Müşiri

	UNI ÇIKIŞ	KAPLİN ÇIKIŞ	ISO ÇIKIŞ
Güç @1000d/dk (kW)	23	36,7	23
Azami Tork (Nm)	220	350	220
Ağırlık (Kg)	6	8	7
Pto İç Oran (i=Zout/Zin)		1/1	
Motordan Pto Oran		1:0,47	
Bağlantı Şekli	Sol Yan		
Dönüş Yönü	Sağ (Saat Yönü)		

- Kozmaksan Şirketi katalogta verilen bilgileri önceden bildirmeden değiştirme hakkını saklı tutar. Bu belge genel bilgiler içerir ve taahhüt ve sözleşme niteliğinde değildir.  
- Verilen güç ve tork bilgileri sadece PTO'ara şanzımana aittir. Uygulama yapılacak şanzıman, motor ve aracın PTO'ara şanzıman için uygun görüldüğü değerleri aşmayınız.  
- Şanzımana civata ile bağlanan PTO'lara takılacak pompa, şaft vb. parçaların ağırlık ve askıda kalan uzunlukları şanzıman ve araç üreticisinin onayladığı limitleri geçmemelidir.

KozmaksanPTO



kozmaksanpto



kozmaksan-hydraulics-pt0



1.OSB. Erkunt Cad. No: 6 Sincan / ANKARA  
Tel.+90 312 267 39 71-Fax +90 312 267 38 72  
info@kozmaksan.com.tr  
Website: www.kozmaksan.com.tr



ARAC TIPI MITSUBISHI VAKUMLU KONTROL SOL YAN BAĞLANTI

MTS.01.25S5.V

Ürün Kodu

ŞANZİMAN TIPI MO 25 S 5 / 27 S5

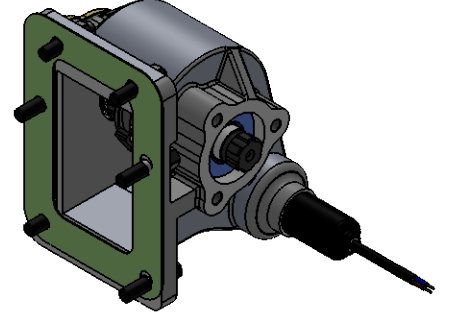
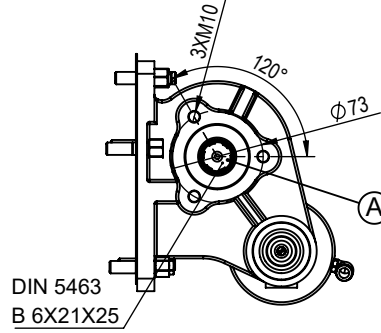
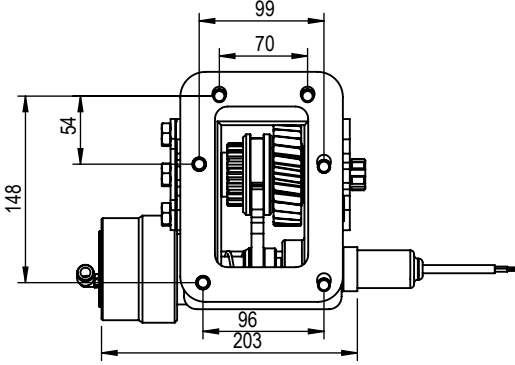
02

15.02.2018

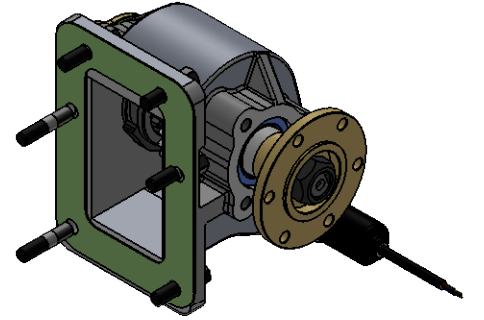
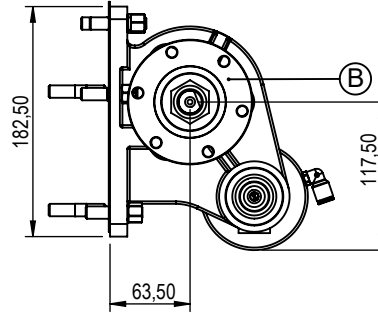
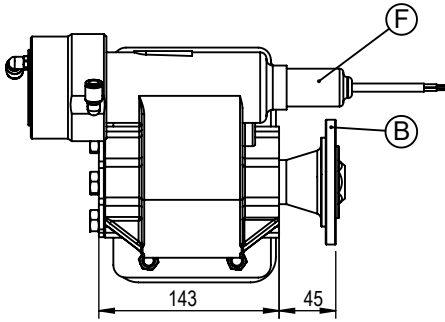
04

Rev.Nu-Tarih  
-Sayfa Nu.

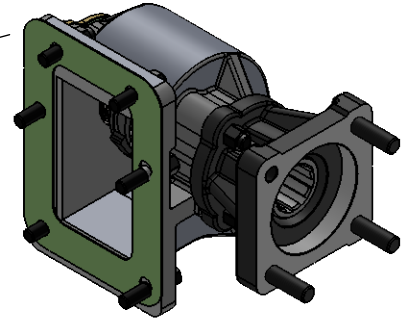
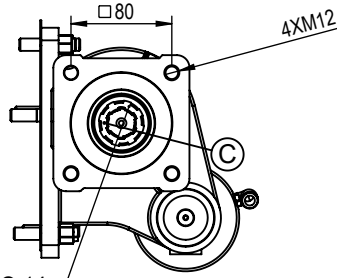
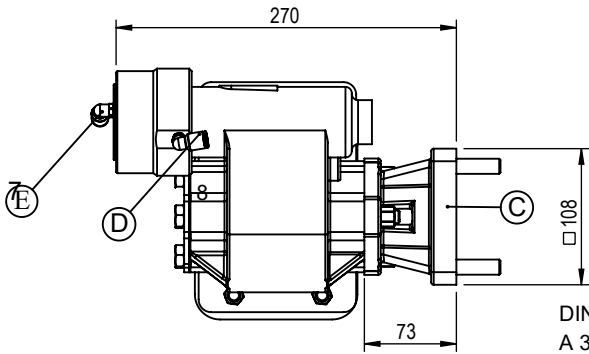
## UNI POMPA ÇIKIŞLI



## FLANŞLI POMPA ÇIKIŞLI



## ISO POMPA ÇIKIŞLI



A DIN 5463 6X21X25 UNI 3 Delikli Bağlantı Çıkışı

B ISO 7647-7646 Standartlarda Kaplin Çıkışı

C ISO 14 - DIN 5462 8X32X36 Bağlantı Çıkışı

D Vakum Girişi R 1/8"

E Vakum Girişi R 1/8" (Opsiyonel-Çift Tesirli)

F Devrede-Devrede Değil Müşiri (Opsiyonel)

	UNI ÇIKIŞ	KAPLIN ÇIKIŞ	ISO ÇIKIŞ
Güç @1000d/dk (kW)	23	36,7	23
Azami Tork (Nm)	220	350	220
Ağırlık (Kg)	6	8	7
Pto İç Oran (i=Zout/Zin)		1/1	
Motordan Pto Oran		1:0,47	
Bağlantı Şekli	Sol Yan		
Dönüş Yönü	Sağ (Saat Yönü)		

- Kozmaksan Şirketi katalogta verilen bilgileri önceden bildirmeden değiştirme hakkını saklı tutar. Bu belge genel bilgiler içerir ve taahhüt ve sözleşme niteliğinde değildir.  
- Verilen güç ve tork bilgileri sadece PTO'ara şanzımana aittir. Uygulama yapılacak şanzıman, motor ve aracın PTO'ara şanzıman için uygun gördüğü değerleri aşmayınız.  
- Şanzımana cıvata ile bağlanan PTO'lara takılacak pompa, şaft vb. parçaların ağırlık ve askıda kalan uzunlukları şanzıman ve araç üreticisinin onayladığı limitleri geçmemelidir.

KozmaksanPTO



kozmaksanpto



kozmaksan-hydraulics-pt0



**KOZANOĞLU**  
**KOZMAKSAN**

1.OSB. Erkunt Cad. No: 6 Sincan / ANKARA  
Tel.+90 312 267 39 71-Fax +90 312 267 38 72  
info@kozmaksan.com.tr  
Website: www.kozmaksan.com.tr



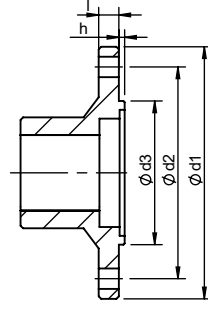
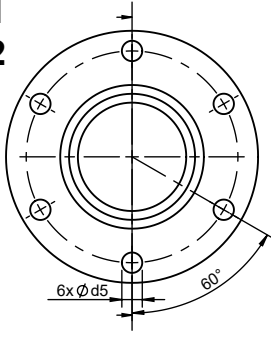
**MTS.01.25S5**

Ürün Kodu

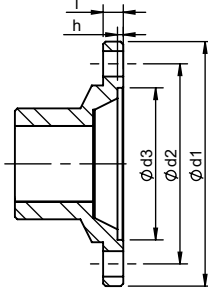
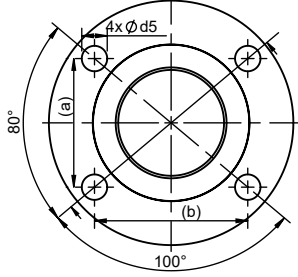
01

15.02.2019

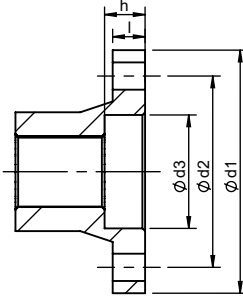
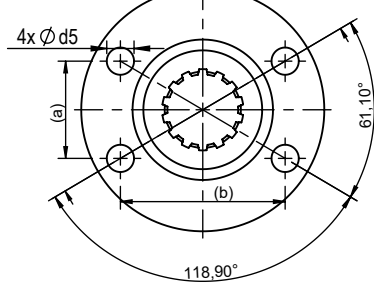
5/5

Rev.Nu-Tarih  
-Sayfa Nu.1.1  
1.2

1.3



1.4

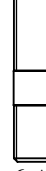


	Ød1	Ød2	Ød3	Ød5	l	h	delik sayısı	(a) x (b)
1.1	100	84	57	8,1	8	2,3	6	-
1.2	90	74,5	47	8,1	8	2,3	6	-
1.3	97	79,37	60,32	10,1	8	2,3	4	51 x 60,8
1.4	90	70,83	42	10,1	12	9	4	36 x 61

ölçüler milimetredir

(PTO-Ana Şanzıman bağlantı montaj seti)

5



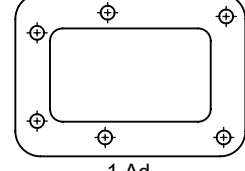
6 Ad.

6



6 Ad.

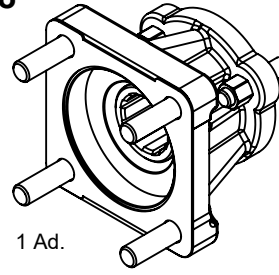
7



1 Ad.

PTO-ISO Pompa Bağlantı Kiti

8



1 Ad.

PTO-UNI Pompa bağlantı montaj seti)

5



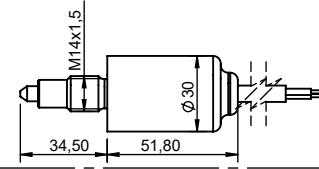
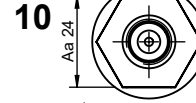
3 Ad.

6

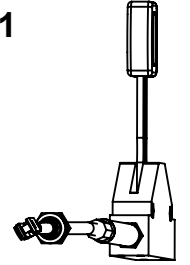


3 Ad.

9



11



No	Ürün Kodu	Ürün Açıklaması	No	Ürün Kodu	Ürün Açıklaması
1.1	C06-083-2	ISO 7646-100x6x8	9	T12-037	NORMALDE AÇIK MÜŞÜR
1.2	C06-083-3	ISO 7646-90x6x8	10	T12-036	NORMALDE KAPALI MÜŞÜR
1.3	C06-083-1	ISO 7647-SAE 1300x4x10	11	KTP50-55.3500	3.5M KONTROL HALATI (TÜM PTO)
1.4	C06-185	Ø90 Özel Kaplin			
5	T07-004	M10x1,5x45mm SAPLAMA			
6	T08-001	M10x1,5 Takviyeli Somun			
7	T04-023	ALIN CONTASI ( 1MM )			
8	AKP.PP.2.52	52 LİK PP AKUPLESİ 3X4			

- Kozmaksan Şirketi katalogta verilen bilgileri önceden bildirmeden değiştirme hakkını saklı tutar. Bu belge genel bilgiler içerir ve taahhüt ve sözleşme niteliğinde değildir.  
- Verilen güç ve tork bilgileri sadece PTO'ara şanzımana aittir. Uygulama yapılacak şanzıman, motor ve aracın PTO'ara şanzıman için uygun gördüğü değerleri aşmayınız.  
- Şanzımana cıvata ile bağlanan PTO'lara takılacak pompa, şaft vb. parçaların ağırlık ve askıda kalan uzunlukları şanzıman ve araç üreticisinin onayladığı limitleri geçmemelidir.

1.OSB. Erkunt Cad. No: 6 Sincan / ANKARA  
Tel.+90 312 267 39 71-Fax +90 312 267 38 72  
info@kozmaksan.com.tr  
Website: www.kozmaksan.com.tr



KozmaksanPTO

kozmaksanpto

kozmaksan-hydraulics-pt

